

NoFlush™

Wasserlose Urinale produced by Waterless Co. Inc. USA

Seit 1991 - Der Umwelt zuliebe

Kalahari™ Modell # 2003B

Das sehr leichte, bruchsichere und äusserst widerstandsfähige **NoFlush™**-Urinal aus hochfestem Qualitäts-Verbundstoff HPC (High Performance Composite), produziert von der amerikanischen Traditionsfirma WATERLESS CO. Inc., ist dank der glänzenden Oberfläche kaum von Keramikurinalen zu unterscheiden.

Das Urinal wird an die Wand gehängt. Innenablauf durchgängig 2" aus ABS, Anschlussstutzen mit $\varnothing 50$ mm zum Anschluss an Bodenablauf DN50.

Design für einfache Reinigung.

Kein Wasseranschluss nötig!

Wichtigste Merkmale

- ✓ kostensparend, da kein Wasser verwendet wird
- ✓ hygienisch, da berührungsfreier Betrieb
- ✓ geruchsfrei
- ✓ keine Armaturen nötig
- ✓ keine Ventilreparaturen
- ✓ Wasserleitungsdruck ist unerheblich
- ✓ kein Überlaufen, kein Verstopfen
- ✓ keine Lufterfrischer nötig
- ✓ Toilettenanlage wird aufgewertet
- ✓ keine Verkrustungen in der Abwasserleitung
- ✓ Abwasservolumen wird drastisch verringert
- ✓ verbesserte Innenraum-Luftqualität (IAQ)
- ✓ weniger Angriffspunkte für Vandalismus
- ✓ geringere Mann/Stundenzahl erforderlich

Empfehlenswert für

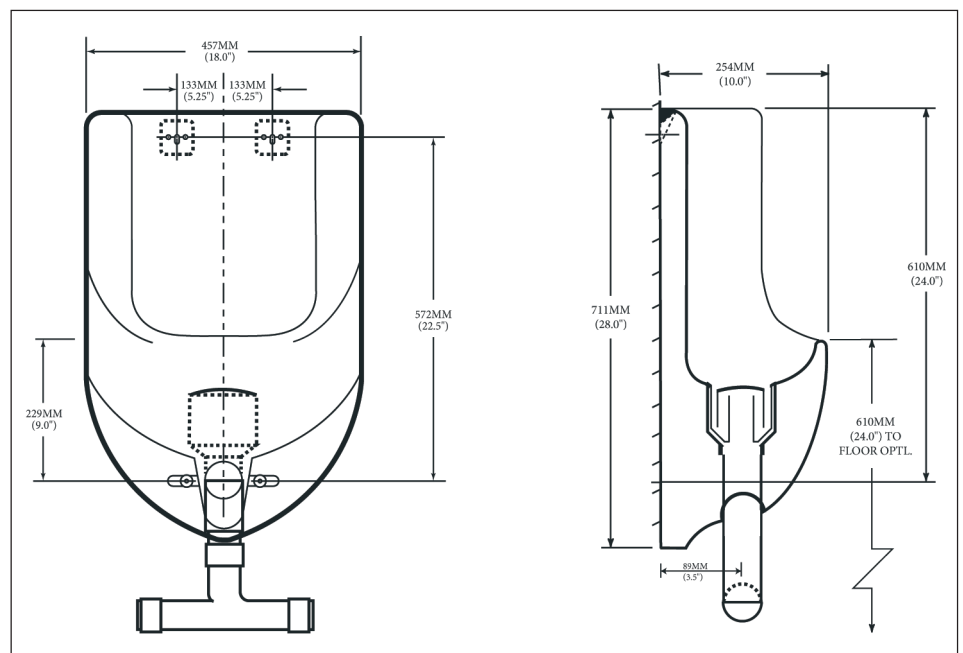
- ~ öffentliche Einrichtungen
- ~ gewerbliche und industrielle Einrichtungen
- ~ Büros
- ~ Kasernen
- ~ Flughäfen, Bahnhöfe, Hafen
- ~ Krankenhäuser
- ~ Schulen, Hochschulen
- ~ Parks, Rastplätze, Spielplätze
- ~ Sport- und Erholungseinrichtungen, Ferienlager etc.
- ~ mobile Einsatzformen
- ~ Schiffe, Busse, Eisenbahn

Patentierter Siphon EcoTrap®

Damit das Urinal ohne Wasser einwandfrei funktioniert, wird der patentierte Siphon EcoTrap® aus PE, recyclebar, mit vertikalem Ablauf, 360 Grad perimetralen Öffnungen, eingesetzt. EcoTrap® kann dank Presssitz ohne Dichtung sehr einfach in- und deinstalliert werden. Mehrfache Nachfüllbarkeit von Sperrflüssigkeit ohne Notwendigkeit den Siphoneinsatz jedes Mal zu tauschen.

Sperrflüssigkeit BlueSeal® und XTaptor® Werkzeug bitte gesondert bestellen.

Die Lieferung erfolgt inkl. Befestigungsmaterial, 2 Stück EcoTrap®, Registrierkarte für 3jährige Herstellergarantie sowie Betriebs-/Reinigungsanleitung.



Technische Daten

Qualitäts-Verbundstoff (High Performance Composite HPC), Urinalkörper aus einem Stück, Wandaufhängung

Gewicht: ca. 9.07 kg

Leistungsanschluss: 50 mm Abflussleitung

Normen und Bestimmungen: HPC-Urinalen: ANSI Z124.9, CSA®, etc.

Hersteller-Garantie: 3 Jahre

Bei Fragen wenden Sie sich bitte an Ihren Händler/Distributor:

www.noflush.eu